



TECHNISCH REGLEMENT

PRO KART

Knac Nationale Auto Federatie **2023**



TECHNISCH REGLEMENT PROKART

1.1 Chassis

Een pro kart chassis kenmerkt zich door een dubbel buizenframe waarop twee motoren gemonteerd kunnen worden. Alle gefabriceerde pro kart chassis zijn toegestaan, mits deze voldoen aan dit reglement.

Endurance:

Uitsluitend één chassis (dat bij de veiligheidskeuring is aangeboden) mag tijdens de endurance-kwalificatie & endurance wedstrijd gebruikt worden met het startnummer waarmee het team is ingeschreven.

Trainingen

Trainingen mogen met een reserve- chassis / kart verreden worden (met *identiek startnummer*). Dit chassis dient ook bij de veiligheidskeuring te zijn aangeboden. Deze kart wordt aangemerkt door de organisatie als 'reserve kart' en krijgt een andere markering.

Note 1: Tijdens endurance kwalificatie & endurance wedstrijd mag er niet van chassis worden gewisseld.

1.2 Borging

Alle chassisdelen en onderdelen die bedoeld zijn voor het aanpassen van de wegligging (sporing, caster, camber, remdruk, gewichtsverdeling etc.), dienen zo gemonteerd en geborgd te zijn dat verstellen tijdens het rijden niet mogelijk is. De borging dient zodanig te zijn dat de verstelling tussen heats of tijdens pitstops vergelijkbaar in moeite is, als een kart waarop dergelijke systemen niet toegepast worden. De beoordeling van de TC is hierover bindend.

1.3 Wielbasis

Minimaal 1030mm, maximaal 1080mm.

1.4 Achteras

Diameter 30 mm, massief of hol. indien hol, minimale wanddikte 4.9mm, magnetisch materiaal, uit één geheel bestaand.

1.5 Remmen

Hydraulisch of mechanisch, werkend op de achteras, maximaal 1 remklauw met maximaal 2 zuigers, één aan iedere kant van de remschijf. Voorremmen zijn niet toegestaan. Let op: een backup-kabel of stang is vereist voor het geval de hoofdstang breekt.

1.6 Pedalen.

De stelbout van tenminste het gaspedaal dient geborgd te zijn met een borgmoer. Dit om loslopen van het stelboutje te voorkomen, waardoor het pedaal volgas zou kunnen gaan.

1.6 Velgen

Maximumbreedte: voor 132mm, achter 212mm. Voorvelgen zitten vast met of een centrale borgmoer of met 3 borgmoeren. Achtervelgen zitten vast met drie borgmoeren. Verwisselen van velgen is uitsluitend toegestaan d.m.v. het verwijderen van borgmoeren.

Snelwisselsystemen zijn niet toegestaan.

1.7 Banden

Er wordt gereden op Maxxis Sport (wit) banden.

Slick: Maxxis Sport

Voor: 4.5x10.0-5

Achter: 7.1x11.0-5

Deze banden zijn te bestellen via de webshop op www.prokartshop.nl.

Merknamen, merkteken, codenummers, productienummers en maataanduidingen op de banden moeten altijd zichtbaar blijven. Iedere vorm van kunstmatig opwarmen, opruwen, bewerken en/of met (chemische) hulpmiddelen schoonmaken of behandelen is verboden. Uitsluitend normale lucht is toegestaan in de banden. De wedstrijdleider is gerechtigd, op elk moment van de wedstrijd, banden die door de technische commissie verdacht zijn verklaard, voor onderzoek door de technische commissie in bewaring te nemen. De desbetreffende rijder kan, in afwachting van de uitslag van dat onderzoek, de wedstrijd vervolgen met een door de technische commissie goedgekeurde set banden. Eventueel daaruit voortvloeiende kosten zijn voor rekening van de rijder.

Parc ferme banden:

De top 6 uit het Super Pro en Pro klassement (na race 1) dienen parc ferme banden te kopen. Deze banden zullen uit dezelfde batch zijn (zelfde productiedatum). Zie voor méér informatie het [Pro Kart Nederland Sportief reglement](#).

1.8 Achterbumper

Een (ijzeren of plastic) achterbumper is verplicht. De afstand tussen ijzeren bumper en het wegdek moet onder alle omstandigheden tussen 50mm en 85mm zijn. De bumper dient op tenminste twee plaatsen met het chassis te zijn verbonden. De bumper dient tenminste 60% van de breedte van de achterwielen te bedekken, doch mag in geen geval buiten de achterbanden uitsteken. Ook de CIK-FIA goedgekeurde kunststof achterbumpers zijn toegestaan. De achterwielen mogen niet smaller staan dan de achterbumper breed is.

1.9 Voorbumperspoiler

Model CIK-FIA (gehomologeerd of geregistreerd), model nieuw of oud, verplicht. De spoiler dient deugdelijk vast gemaakt te zijn. Dit ter beoordeling aan de TC.

2.0 Stuurspoiler

Verplicht. Volgens CIK-FIA, model nieuw of oud. Model Bigfoot toegestaan.

2.1 Sidepods

Volgens de maatvoering en materiaalkeuze CIK-FIA, verplicht. Een sidepod mag aan de zijkant van de kart maximaal 5cm buiten het achterwiel uitsteken, mits de toegestane maximale breedte van de kart (= 140 cm) niet overschreden wordt.

2.2 Overbrengingverhouding

De overbrenging is voor alle circuits: 20:66 met een 219 gauge ketting.

2.3 Gewicht

Minimaal 185 kg voor de Super pro klasse.

Minimaal 190 kg voor de Pro klasse.

Minimaal 195 kg voor de Club klasse.

2.4 Gewicht bevestiging

Bevestiging en borging van het lood moet deugdelijk zijn. Dit ter beoordeling van de TC. Bij vastlood, minimaal twee bouten M8. Bij gewichten boven de vier kilo minimaal 3 bouten M8 met borging. Wissellood op minimaal 2 pennen en borging met splitpen. Dit ter beoordeling van de TC.

2.5 Startnummers

Voor- en achterop dient een startnummer van de organisatie te zitten. De zijkant is naar eigen invulling. Het startnummer dient aan 4 zijden goed zichtbaar zijn.

Algemeen

- Afmetingen stickers voor + achter: 200x200mm ***
- Lettertype/font : Folio Bold Condensed
- Lettergrootte / Cijfergrootte minimaal 480pt / 115 mm
- FOLIOBC.TFF

Super Pro klasse: Witte achtergrond met rode letters

Wit: RGB (255/255/255) WEB (#ffffff) CMYK (0/0/0/0)

Rood: RGB (205/23/25) WEB: (#cd1719) CMYK (15/100/100/0)

Pro klasse: Gele achtergrond met zwarte letters

Geel: RGB (255/237/0) WEB (#ffed00) CMYK (0/0/100/0)

Zwart: RGB (0/0/0) WEB (#000000) CMYK (0/0/0/100)

Club klasse: Rode achtergrond met zwarte letters

Rood: RGB (205/23/25) WEB: (#cd1719) CMYK (15/100/100/0)

Zwart: RGB (0/0/0) WEB (#000000) CMYK (0/0/0/100)

2.6 Inzetstoel

Het gebruik van een losse inzetstoel in de vaste stoel is toegestaan. Dit ter beoordeling aan de TC.



2.7 Transponder

De transponder dient achterop de stoel(steu) of op de linker sidepod bevestigd te worden.
Max 30cm en minimaal 5cm van het asfalt.

3. Motor

HONDA GX160 type K1, serienummer beginnend met GC 02

HONDA GX160 type T1, serienummer beginnend met GC ABT

HONDA GX160 type UT1, serienummer beginnend met GC AFT

HONDA GX160 type UT2, serienummer beginnend met GCB

HONDA GX160 type UH2, serienummer beginnend met GCBCH

HONDA GX160 type RT2 serienummer beginnend met GCBPT

Van alle bovenstaande typen motoren mag gebruik worden gemaakt van motoren met specificatie QHQ4, QHG4 of QX4 (motor met olieniveauregelaar die afgesloten of verwijderd mag worden).

3.1 Verwijderen Toerentalregelaar

De stappen zijn:

Ø Verwijderen van de toerentalbegrenzer/-regelaar (zie HONDA-parts catalog GX160 blz. 21 t/m 26)

Ø Onderdeel 9, 20 en 21 vervangen door een bout, ringen en moer ter afdichting van het ontstane gat

Ø Verwijderen of loskoppelen van de beveiligingsschakelaar (zie HONDA-parts catalog GX160 blz. 21 t/m 26 onderdeel 3)

Ø Verwijderen van het plastic tandwiel

3.2 Carburateur

Uitsluitend van onderstaande type carburateurs mag gebruik worden gemaakt:

Onderdeelnummer: 16100-ZH8-W51	Code op carburateur: BE65B B of C
Onderdeelnummer: 16100-ZH8-821	Code op carburateur: BE06J B
Onderdeelnummer: 16100-ZH8-822	Code op carburateur: BE06J C
Onderdeelnummer: 16100-ZOT-811	Code op carburateur: BE65N A
Onderdeelnummer: 16100-ZOT-911	Code op carburateur: BE65Q A
Onderdeelnummer: 16100-Z4M-922	Code op carburateur: BE54D A
Onderdeelnummer: 16100-Z4M-WC1	Code op carburateur: BE99M A
Onderdeelnummer: 16100-Z1T-WA1	Code op carburateur: BE99S A
Onderdeelnummer: 16100-Z9J-WA1	Code op carburateur: BE99V A

Bovenstaande lijst is gebaseerd op de standaard carburateurs behorend bij de toegestane motoren in dit technische reglement.

De carburateurs zijn nog steeds leverbaar. Andere types worden niet toegestaan. Let op: de carburateur en isolator mogen niet bewerkt zijn en nooit groter zijn dan $\varnothing 18\text{mm}$.

Toegestane mengbuizen:

- 16166-ZH8-W50

- 16166-Z4M-922



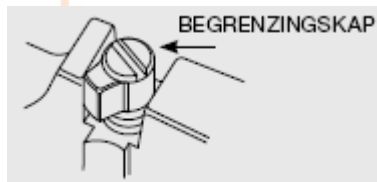
PN 16166-ZH8-W50 PN 16166-Z4M-922

De organisatie zal zorgen voor referentie mengbuizen die worden gebruikt om de maten tijdens een technische controle te controleren.

Monteren van alternatieve hoofdsproeiers als volgt, is toegestaan:

99101-ZF5-0680	99101-ZF5-0700
99101-ZF5-0720	99101-ZF5-0750

De carburateur mag op elk moment door de TC verzegeld en/of gemarkeerd worden
De nok op de luchtschroef, welke de verdraaiing beperkt, mag verwijderd worden



(afbeelding overgenomen uit Honda Manual)

Advies: maak de carburateur alleen schoon met carburateur reiniger. Mechanisch schoonmaken met naalden kan de diameters van kanalen vergroten, wat afkeuring kan betekenen bij de (na)controle.

Overige onderdelen mogen **niet** onderling uitgewisseld worden.

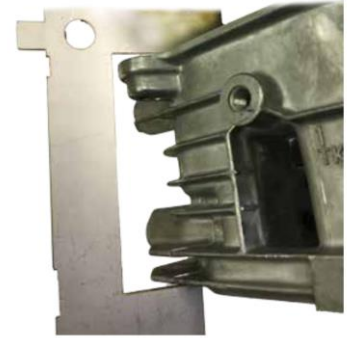
3.3 De isolator met 16mm mag vervangen worden door een originele isolator van Honda:

- 16211-ZE1-000
- 16211-Z4M-000

De doorlaat mag niet bewerkt worden. Uitwendige bewerking tbv aansluiting vacuümpomp is wel toegestaan.

3.4 Cilinderkop

Alle door de fabriek uitgevoerde bewerkingen en bewerkingsporen in de kanalen moeten zichtbaar blijven. Bewerking op het inlaatkanaal voor het aansluiten van de vacuümpomp is wel toegestaan. De hoogte van de cilinderkop, dient een minimale afmeting van 74,00 mm te hebben, gemeten vanaf het pakkingvlak van het kleppendecksel tot de cilinder koppakkingzijde. Tolerantie: 0,1mm. De afstand van het pakkingvlak (head gasket face) tot het vlakke deel van de poort rond de klepgeleider mag aan de inlaatzijde maximaal 29.25mm zijn en aan de uitlaatzijde maximaal 28,25mm. De klepgeleiders mogen niet worden ingekort. (zie ook de tekening hieronder, punt 2.4).



De cilinderkoppen mogen niet uitgewisseld worden tussen de toegestane motortypes.

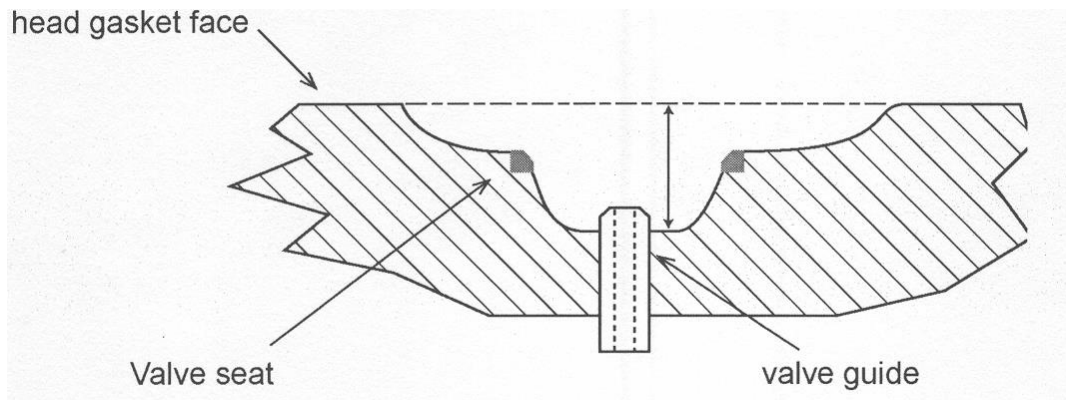
Afb. toegestane cilinderkoppen:



Knac Nationale Autosport Federatie

3.5 Klep geleider en vlakke deel rond klepgeleider

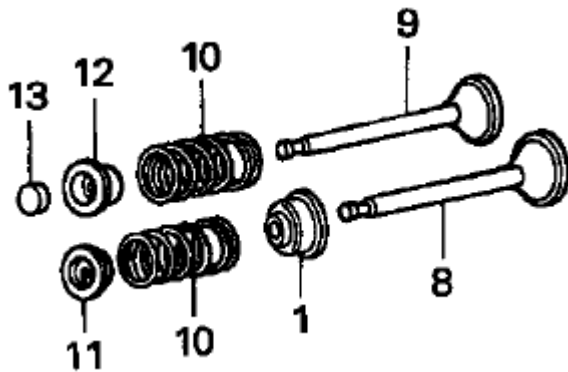
De inlaat klepgeleider moet minimaal 3mm uitsteken buiten het gedeelte rond de klepgeleider.



(afbeelding overgenomen uit Engels reglement)

De afstand van het pakkingvlak (head gasket face) tot het vlakke deel van de poort rond de klepgeleider mag aan de inlaatzijde maximaal 29.25mm zijn en aan de uitlaatzijde maximaal 28,25mm. De klepgeleiders mogen niet worden ingekort.

Het gebruik van oliekeerringen van de HONDA 200cc motor (bestelnr. 12209-ZLO-003) op beide klepstelen is toegestaan. Het doel is het opkruipen van de klepgeleiderbussen tegen te gaan Item 1 afdichting klepstang mag verwijderd worden bij de T1 en UT1 motor



(afbeelding overgenomen uit Honda Manual)



3.6 Klepzitting

De vlakken van de klepzittingen moeten een hoek van 45 graden blijven maken. Het aanbrengen van hoeken van 30 en 60 graden, zoals beschreven in het onderhoudshandboek, is niet toegestaan.

3.7 Inhoud cilinderkop

De minimale toegestane inhoud van de cilinderkop in gemonteerde toestand bedraagt 22,5cc. De inhoud wordt gemeten met de zuiger in de bovenste stand van de compressieslag. Inbegrepen in de kopinhoud is de inhoud van het bougiegat.

Tip om te meten: zet de zuiger vlak voor het bovenste punt van de compressieslag en injecteer met een injectiespuit 22,5cc van een dunne vloeistof - rode lampenolie of een andere dunne olie - en breng vervolgens de zuiger rustig omhoog. De vloeistof mag niet over de rand van het bougiegat stromen.

Om een te grote inhoud terug te brengen tot een waarde die dicht boven de genoemde 22.5cc ligt, is het gebruik van een of meerdere koppakkingen van een HONDA 200cc motor toegestaan (bestelnr. 12251-ZLO-003). Let op: gehanteerde uitlektijd tijdens de technische (na)controle bedraagt 60 seconden. Gemeten wordt vanuit een glazen buret met een capaciteit van 25ml. Er wordt rode lampenolie gebruikt. Deze is o.a. te koop bij Xenos, Blokker, Makro en Marskramer.

Tip: gebruik de bovenkant van het holle vloeistof oppervlak voor het aflezen van de waarde op de buret. Links en rechts moet dezelfde waarde afgelezen worden.

Het gebruik van een digitale buret tijdens de (na)controle is toegestaan.

3.8 Bougie

Uitsluitend de volgende bougies zijn toegestaan:

Ø NGK : BPR5ES, BPR6ES
Ø NIPPONDENSO : W16EPR-U, W20EPR-U

De bougie moet voorzien zijn van de volledige bijbehorende afdichtingsring.

3.9 Nokkenas

De spreiding van de inlaatnok en uitlaatnok kan worden gecontroleerd door:

- Ø een mal
- Ø een gradenschijf en meting op de nokvolgers
- Ø een nok meetapparaat

De nokkenas moet volledig standaard zijn



3.10 Klepschotel / veerschotel

De originele inlaatklepschotel mag vervangen worden door een originele uitlaatklepschotel plus hoedje, onderdeelnummers resp. 14773-ZE1-000 en 14781-ZE1-000

Bij deze modificatie mag onder de tuimelaarsteun een 8mm ring worden geplaatst. Dit om te zorgen dat de borgmoer volle draad heeft.

3.11 Klephoedje

Het klephoedje moet standaard blijven.

3.12 Klepveren

De originele klepveren mogen vervangen worden door klepveren van de Honda GX140 met onderdeelnummer 14751-ZE1-000. Bij de QHG4 motoren moeten deze klepveren vervangen worden door de klepveren met onderdeelnummer 14751-ZE1-000.

De onderlinge afstanden tussen de windingen moet gelijk zijn, met een tolerantie van 1mm
Voor alle klepveren geldt:

Ø maximale ongespannen lengte 35,25mm

Ø dikte draad klepveer 2mm, met een tolerantie van ± 0.02 mm

Ø Als een gewicht van 5 kg op de veer wordt geplaatst, moet de veer een resthoogte hebben van minder dan 25mm

3.13 Cilinder

Alle motoren mogen worden opgeboord tot 1^e overmaat zuiger.

3.14 Zuiger

Alleen de **standaard en 1^e overmaat** zuiger en **zuigerveren** behorende bij het motortype en serienummermotor volgens de website: <https://www.honda-engines-eu.com/nl/wisselstukken> mag worden gemonteerd.



Oude model T1



Nieuwe model T1



Model T2

3.15 Krukas

Het aandrijftandwiel op de krukas van de toerenregelaar mag niet worden verwijderd.

Op de krukas zit een tandwiel dat de nokkenas aandrijft en de timing van de nokkenas bepaalt. Dit tandwiel mag worden verdraaid op de krukas. Uitwisselen van krukassen van verschillende typen motoren is niet toegestaan.

3.16 Lager krukas

Lagers mogen worden vervangen door originele lagers volgens het Honda handboek met gelijke tolerantieklassen.

3.17 Carterpakking

Ook toegestaan: onderdeelnummer 11381-ZLO-000.

3.18 Luchtfilter

Toegestaan: onderdeelnummer 17218-ZE1-507. Het luchtfilter mag tijdens regen afgeplakt worden met duct tape. Ook is het toegestaan om een deugdelijk beschermkap te monteren om het luchtfilter. Advies is om dit van kunststof te maken en mag zeker geen scherpe delen bevatten. Het moet deugdelijk bevestigd zijn, ter goedkeuring van de TC.

3.19 Ontsteking

De bevestigingsgaten van de ontsteking mogen niet bewerkt worden. De boutjes waarmee de ontsteking is gemonteerd, moeten over de volle lengte 6mm in diameter zijn.

3.20 Vliegwiel

Het vliegwiel mag niet worden bewerkt. Het gewicht van een los vliegwiel moet liggen tussen 2300 gram en 2560 gram. Alleen vliegwielen van een Honda GX160 zijn toegestaan. Er mogen geen vliegwielen uitgewisseld worden tussen de verschillende uitvoeringen/type motoren. Alleen met standaard spie. Een vervroeging spie is verboden.

3.21 Toleranties

Voor maximale toleranties dienen de HONDA service richtlijnen aangehouden te worden. Hiermee wordt verwezen naar het boek Shop Manual van HONDA (bestelnr. 66ZH700). Voor alle daarin ontbrekende maten en/of toleranties gelden de maten zoals genoemd in het boek Parts Catalog van HONDA (bestelnr. 13ZH80E6 of 13ZH80E8).

3.22 Onderdelen

Uitsluitend originele HONDA onderdelen en/of origineel gemonteerde onderdelen bedoeld voor HONDA motoren zijn toegestaan. Bouten en moeren hoeven niet origineel te zijn, maar wel dezelfde dikte, zij mogen echter geen ander doel hebben dan origineel. Ten behoeve van borging mogen bouten en moeren doorboord worden. Een uitzondering zijn de moeren voor de tapeinden voor de carburateur. Dit mogen geen zelfborgende moeren zijn, dit moeten de originele moeren zijn.

3.23 Niet toegestaan

Het is niet toegestaan om onderdelen van verschillende types HONDA motoren met elkaar te wisselen. Het betreft de typen motoren zoals omschreven in artikel 2.1.

3.24 Verboden

Het verwijderen van materiaal van, of het toevoegen van materiaal aan de motor is expliciet verboden. Beschadigde onderdelen dienen vervangen te worden. Op alle onderdelen moeten de originele bewerkingsgroeven zichtbaar blijven. Alle motoronderdelen dienen volgens HONDA richtlijnen gemonteerd te zijn.

3.25 Gasmechanisme

Het monteren van een extra veer aan het gasmechanisme die de gasklep sluit indien geen gas gegeven wordt of wanneer de gaskabel niet bevestigd is, is verplicht.
De methode van bevestiging van de gaskabel aan het gasmechanisme mag worden aangepast.

3.26 Uitlaat

Uitsluitend originele HONDA (18310-ZF1-000 (oude type) - 18310-Z4M-010 (nieuwe type) en 18310-Z4M-811 (nieuwe type verstevigd) uitlaten zijn toegestaan. De schroefjes van het hitteschild mogen worden geborgd. Borgen door hechten met een las is toegestaan. Uitlaten mogen niet zelf uit elkaar gehaald en/of bewerkt worden. De controle hiervan zal optisch gebeuren. De uitlaten die verzegeld gaan worden, mogen uit elkaar gehaald worden en op de juiste manier voorbereid worden.

De uitlaten worden vervolgens gecontroleerd door een onafhankelijk persoon (aangewezen door Pro Kart Nederland). Deze zal de verwijderde schotjes die vaak afbreken controleren middels een mal. De uitlaten zullen na de bewerking verzegeld worden door een 2e onafhankelijk persoon (aangewezen door Pro Kart Nederland). Deze zegel mag niet open gemaakt/bewerkt zijn.

Indien het een oud type uitlaat betreft en er geen Honda artikelnummer zichtbaar is op de uitlaat, mag deze onbewerkt alleen gebruikt worden op UT1 type motoren. Anders dient deze ten alle tijden verzegeld te worden wanneer hij gebruikt wordt op een nieuw type motor (vanaf UT2). Op alle genoemde motortypes mag dus een nieuw type uitlaat (met hondanummer) gebruikt worden of een oud type uitlaat (zonder hondanummer) maar verzegeld met PKN zegel. Het zegelen van de uitlaten gebeurt op 2 vaste momenten in het seizoen. Deze data zullen vooraf gecommuniceerd worden. Andere mogelijkheid is er niet om te laten zegelen.

3.27 Benzine

Toegestaan is alleen loodvrije standaard handels benzine uit een openbare benzinepomp met een maximaal octaangetal van Ron 98 (E5). Het is niet toegestaan om welk product dan ook toe te voegen aan de benzine. Tankjes mogen verwijderd worden t.b.v. middentank.

3.28 Koppeling

Uitsluitend een droge, luchtgekoelde, centrifugaal koppeling is toegestaan.



Afb. Voorbeeld van koppeling.

3.29 Overig

Wat in dit reglement over motoren niet beschreven is, is niet toegestaan.

4. Nacontrole

Technische (Na-)Controle

- De Wedstrijdleider kan besluiten één of meerdere motoren na de wedstrijd ter (na)controle in te nemen. De kisten waarin de ingenomen motoren worden opgeborgen, worden verzegeld door een genummerde verzegeling. Het zegelnummer wordt vastgelegd op het formulier "Inname Motoren". De organisatie maakt na het innemen van de motoren een afspraak met het equipe/team/de rijder voor een datum, die binnen twee weken na de race moet vallen, waarop de deelnemer aanwezig dient te zijn bij de technische (na)controle op een door de WL of de TC te bepalen locatie
- Een deelnemer waarvan de motor is ingenomen, is verplicht om de werkzaamheden m.b.t. de (na-)controle van de motor in opdracht van de WL of de TC direct uit te voeren. Motoren mogen in gedemonteerde toestand aan de betreffende deelnemer worden geretourneerd. Indien bij (na-)controle blijkt dat een motor niet conform de reglementen is, wordt, behalve een op te leggen straf, de betreffende deelnemer belast met de onderzoekkosten. De door de TC gebruikte (meet)methode en het (meet) gereedschap zijn altijd maatgevend.
- De organisator is bevoegd derden uit te nodigen om bij de keuring van motoren van één of meerdere deelnemers aanwezig te zijn
- Het door de TC gebruikte meetgereedschap/apparatuur is maatgevend en bindend
- Bij afwezigheid en/of ruim te laat (zonder melding vooraf) van rijder of vertegenwoordiger bij de technische nacontrole zal desbetreffende motor worden afgekeurd
- Bij hoge uitzondering (gemeld 24 uur voorafgaand aan de technische na-controle), is het mogelijk om op een ander tijdstip de technische na-controle te laten plaatsvinden, hieraan zijn kosten van € 450,00 verbonden
- Als tijdens de na-controle, op de na-controle locatie anders dan op het evenement wordt geconstateerd dat een ingenomen motor c.q. bijbehorende onderdelen niet conform het reglement zijn en dit als zodanig door de TC / WL mondeling /schriftelijk is medegedeeld, kan de vertegenwoordiger van de betreffende motor hiertegen in protest gaan onder de navolgende voorwaarden: de motor wordt in bijzijn van de rijder/inschrijver/vertegenwoordiger opnieuw in de kist gedaan en verzegeld, waarbij de rijder/inschrijver/vertegenwoordiger hiervan een getekende verklaring ontvangt. De inschrijver heeft tot 12.00 uur van de volgende werkdag of binnen ZES uur na de definitieve afkeuring de tijd om het protest aan te melden. Dat betekent dat het schriftelijke protest, voorzien van handtekening per e-mail voor het vastgestelde tijdstip bij de organisatie ingeleverd dient te worden. Na het hierboven vastgestelde tijdstip zullen protesten niet meer in behandeling worden genomen. Het protestgeld en de eventuele waarborg dienen binnen 48 uur op de bankrekening van de organisator te worden bijgeschreven onder vermelding van de naam van de inschrijver

Straf: deelnemers waarvan de ingenomen motor en/of uitlaat niet gecontroleerd kan worden of niet conform de reglementen is, worden uit de uitslag van de wedstrijd genomen.

Reglement

Dit reglement gaat in op 1 januari 2023 en is gebaseerd op het pro kart reglement uit 2022. Het vervangt daarmee alle oude / voorgaande versies van dit reglement.

Alles wat niet expliciet in dit reglement of in toekomstige wijzigingen (Reglementswijziging of Bijzonder Reglement) is omschreven, is verboden. Drukfouten en wijzigingen onder voorbehoud.

